

ATENȚIONARE !

Atenționare. Nu este potrivit pentru copiii cu vârsta sub 36 de luni. Piese mici și vârfuri ascuțite. Pericol de sufocare.

Este necesar asamblarea de către un adult. Produsul include piese mici cu vârfuri ascuțite potențial periculoase și margini ascuțite înainte de asamblare. Păstrați piesele neasamblate departe de copii.

Atenționare. Vârsta minimă a utilizatorului: peste 36 de luni.

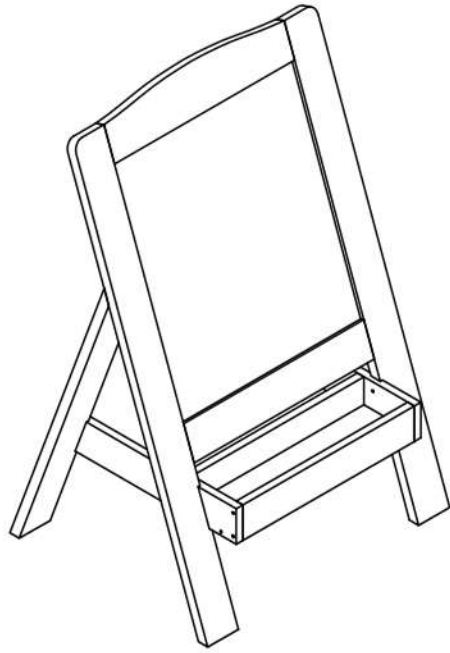
Atenționare. Jucăria de activitate este destinată numai pentru uz casnic în interior și exterior.

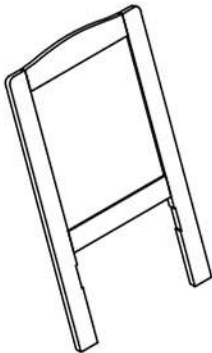
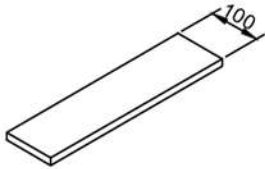
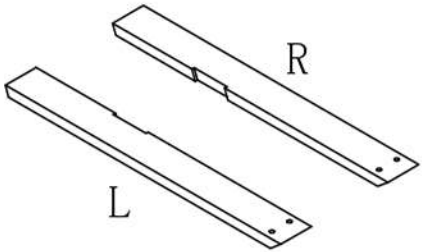
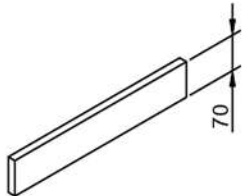
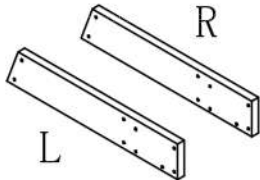

Atenționare. Doar pentru uz casnic.

Atenționare. Așezați jucăria de activitate pe o suprafață plană, la cel puțin 2 m de orice structură sau obstacol, cum ar fi un gard, garaj, casă, crengi atârinate, sfori pentru rufe sau fire electrice.

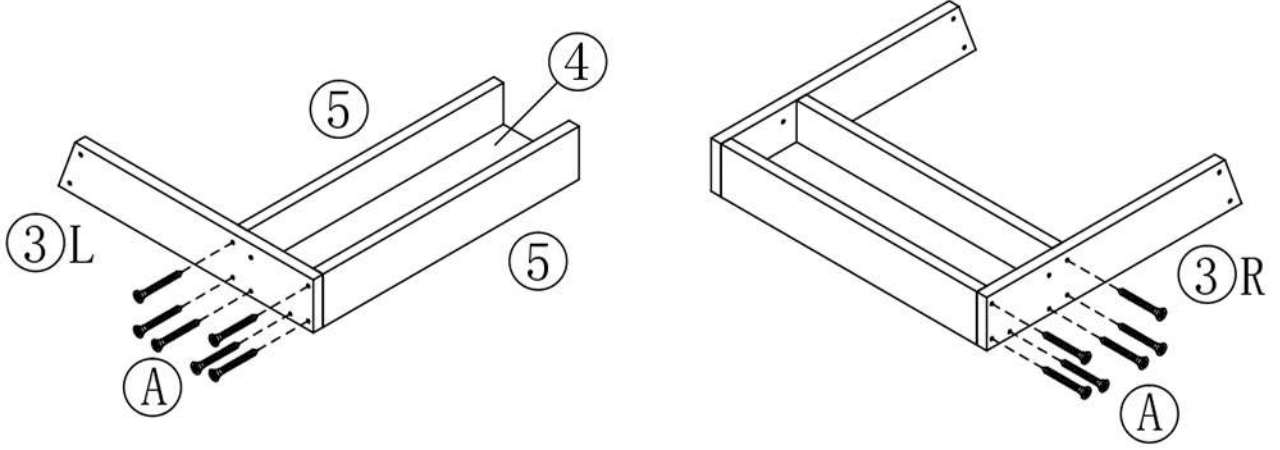
IMPORTANT!

1. Jucăria trebuie asamblată de un adult înainte de utilizare exact în conformitate cu instrucțiunile.
2. Copiii nu trebuie să folosească acest produs până la instalarea corectă.
3. Verificați că toate piesele sunt prezente înainte de a începe asamblarea produsului. Puneți piesele mici pe o tavă sau ceva similar pentru a vă asigura că nu se pierd. În urma procesului de fabricație pot rezulta ocazional margini ascuțite/deșeuri, așa că vă rugăm să aveți grijă când asamblați acest produs.
4. Dacă lipsește vreo piesă, nu utilizați produsul până când nu sunt montate piesele de schimb.
5. Asigurați-vă că produsul dumneavoastră este amplasat pe un teren plan. Nerespectarea acestui lucru poate crea un stres suplimentar asupra conexiunilor și îmbinărilor și în timp ar putea duce la defectarea acestora.
6. Eliminați toate ambalajele înainte de a o oferi copiilor dumneavoastră.
7. Echipamentul trebuie verificat de către un adult la începutul fiecărui sezon și la intervale regulate în timpul sezonului de utilizare pentru a vă asigura că este sigur. Acordați o atenție deosebită tuturor îmbinărilor și elementelor de fixare.
8. Este posibil ca piesele să necesite înlocuirea dacă prezintă semne de uzură. Înlocuiți toate piesele defecte în conformitate cu aceste instrucțiuni.
9. Datorită caracteristicilor naturale ale lemnului, este esențial să verificați în mod regulat cadrul de joc pentru apariția așchiilor, ridicarea straturilor de suprafață de lemn sau expunerea lemnului brut. Zonele afectate trebuie frecate folosind șmirghel grosier pentru a restabili o suprafață netedă și sigură.
10. Orice modificare adusă acestei jucării, de exemplu schimbarea sau adăugarea unui accesoriu, trebuie făcută în conformitate cu instrucțiunile noastre. Nerespectarea acestui lucru va anula garanția dumneavoastră și vă poate face produs nesigur.
11. Nu așezați niciodată jucăriile lângă foc.
12. Pe vânt puternic, asigurați-vă că jucăriile de exterior sunt mutate într-o poziție adăpostită și/sau fixate în siguranță.
13. Recomandarea de vârstă pentru acest produs este precizată clar pe ambalaj și în aceste instrucțiuni. Vă rugăm să-l respectați tot timpul.
14. Supravegherea unui adult este necesară în orice moment pentru a se asigura că, copiii se joacă în siguranță.
15. Este de o importanță deosebită ca acestea să fie urmate la începutul fiecărui sezon, precum și la intervale regulate în timpul sezonului de utilizare:
 - 1) pentru a verifica strângerea tuturor șuruburilor și a strânge atunci când este necesar;
 - 2) pentru a verifica toate acoperirile pentru șuruburi și margini ascuțite și înlocuiți atunci când este necesar.

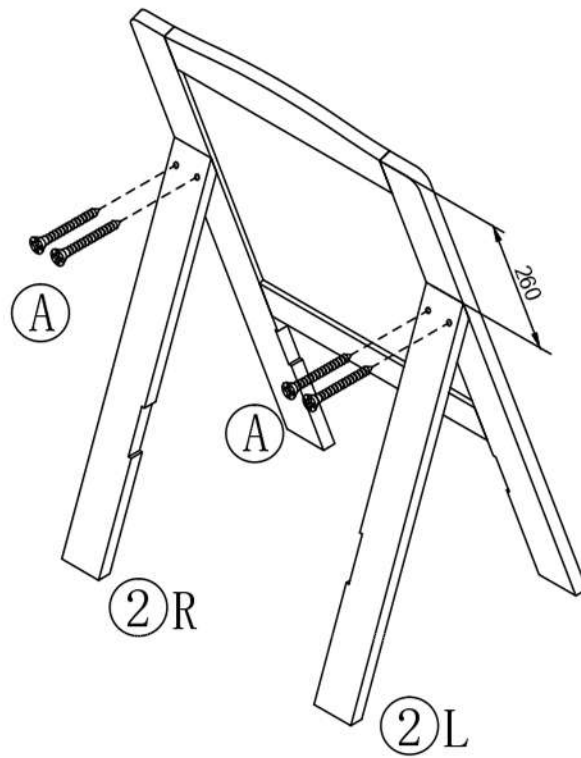


| | | | | | |
|---|---|----|---|---|-----|
| 1 |  | 1x | 4 |  | 1x |
| 2 |  | 2x | 5 |  | 2x |
| 3 |  | 2x | A |  | 22x |

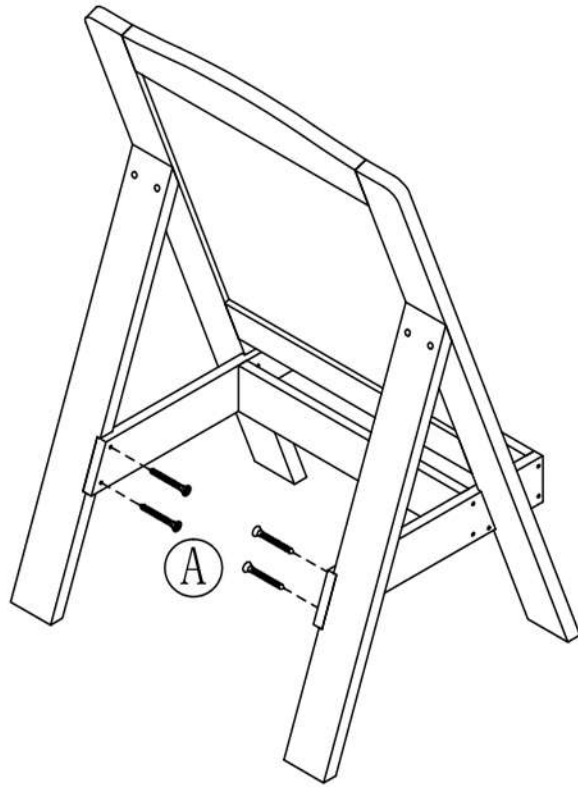
1



2



3



4

